

13.225



Artikelnummer:
13.225 G 3/4"



Produktbeschreibung

Schauglas aus Aluminiumlegierung mit
Glasfenster

Schauglas mit Blende aus Glas mit FKM Dichtung.
Dank dieser Eigenschaften kann es bei hohen
Temperaturen

eingesetzt werden. (Mehr Informationen über
chemische Verträglichkeit auf Anfrage). Dieses
Produkt wird in Getrieben
und dergleichen, in solarthermischen Anlagen,
Wärmetauschern und Pumpen verwendet.



www.hausammann.com

«schnell und einfach bestellen – immer gut informiert»



Massblatt

KÖRPERMATERIAL

Aluminiumlegierung

(1) Fensterglas

(2) OR ODER FLACHER

VERPACKUNGSRING FKM

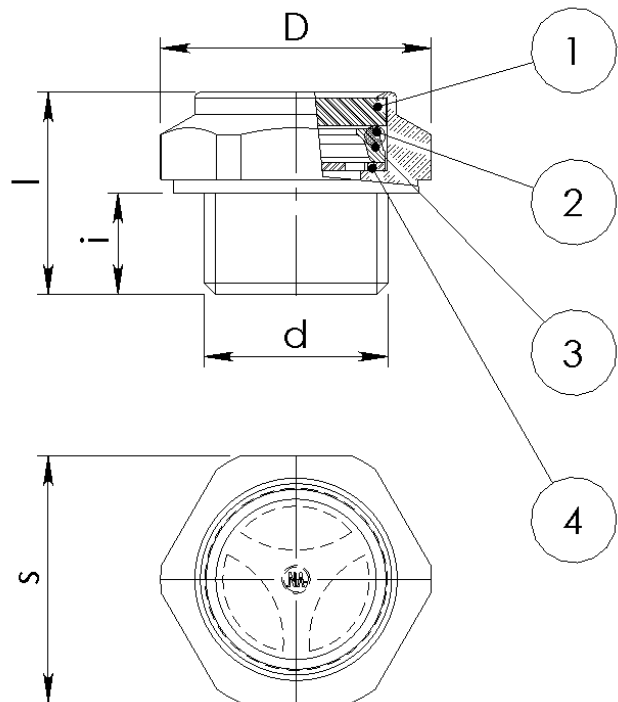
(3) SPACER Aluminiumlegierung

(4) KONTRASTBILDSCHIRM

Aluminiumlegierung

Bereichstemperatur -10 +150 [° C];

+14 +302 [F]



d	i[mm]	s[mm]	l[mm]	p max[bar]	weight[g]
G 3/4	11	32	22	10	20



www.hausammann.com

«schnell und einfach bestellen – immer gut informiert»